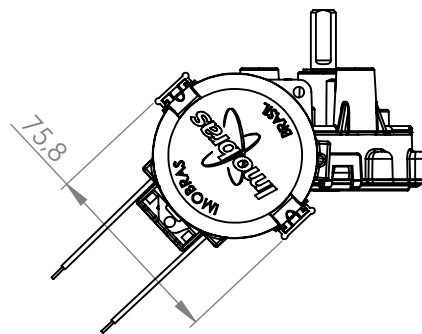
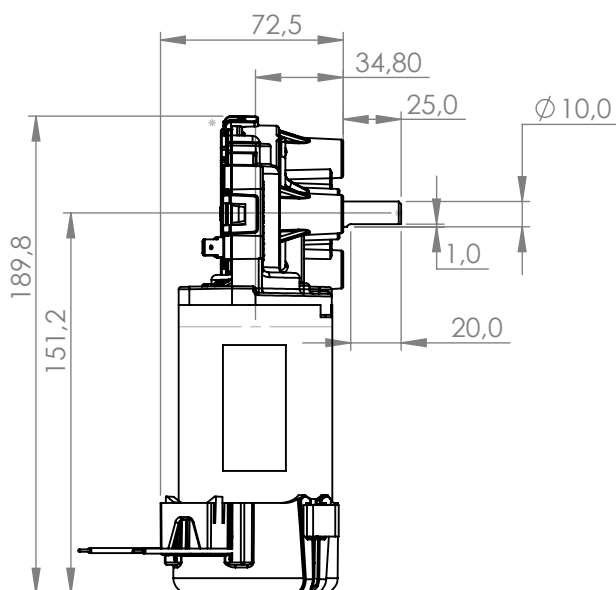
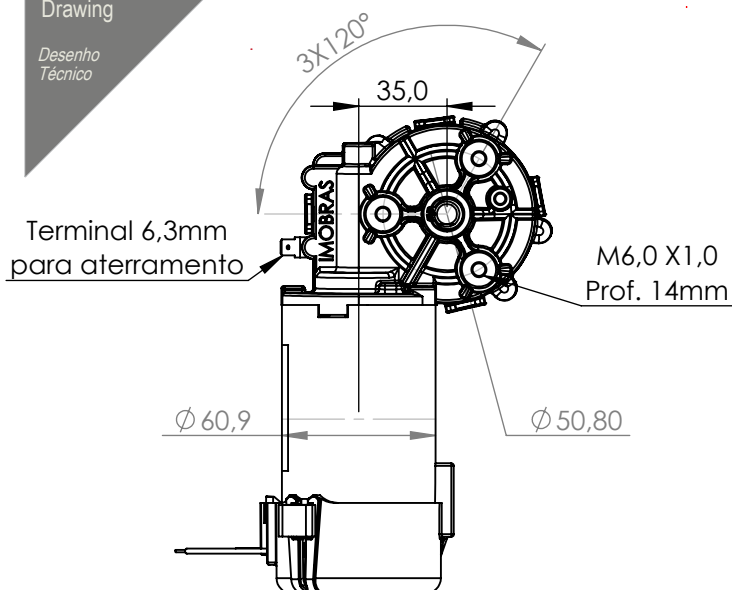


Technical
Drawing

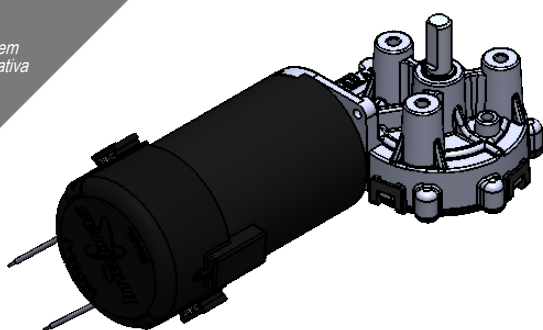
Desenho
Técnico



Technical
Specification

Especificação
Técnica

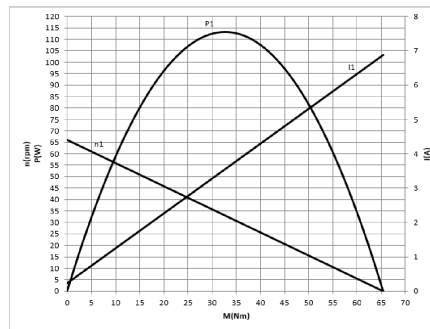
Imagem
Ilustrativa



100430127

CARACTERÍSTICAS ELÉTRICAS

Un (V)	127
Vi	
Pn (W)	40,7
Nn (RPM)	59
In (A)	0,9
IMáx (A)	6,8
Mn (N.m)	6,5
M máx (N.m)	65,4
i	63:1
Rot	L / R
Kg (Kg)	1,500



CARACTERÍSTICAS DO MOTOR	
Tensão	127V DC (sem ponte retificadora)
Frequência	Motor DC (sem ponte retificadora)
Rotação (sem carga)	64 RPM
Corrente (sem carga)	0,20 Amperes
Sentido Rotação	CW (Horário) / CCW (Anti-horário)
Cabos Alimentação	0,5mm ² x300mm (com pontas decapadas 10mm Cabos Vermelho e Preto)
Grau de Proteção	IP 40
Classe Isolação Motor	B (130°C)
Isolação Elétrica	Classe I